

Az innovatív vállalkozások szolgálatában – a Szellemi Tulajdon Nemzeti Hivatala szolgáltatásai

Országos Innovációs Fórum 2019

Az SZTNH előadói voltak: dr. Németh Gábor, Gyetvainé Virág Dóra,
Végh László, dr. Baticz Csaba, dr. Pál Roberta, dr. Kovács Eszter,
dr. Vass László, dr. Lábod Péter, dr. Legeza Dénes, Jámbor Eszter,
dr. Tóháti Márta, dr. Kiss Gabriella, Szakács Lilla Fanni



SZTNH

Ki végezze el a házimunkát?





Egy kobold vagy egy robot?

Nincsen por a lakásban
ha a
„KOBOLD”
porszívógéppel tisztogatunk.



Törv. védve. A háztartásban nélkülözhetetlen. Törv. védve.
Időt takarít meg. Alaposan tisztogat. Nincs kételés :: ::
Pénzt takarít meg. Nincs porlás. :: ::
Munkát takarít meg. Súlyja 1½ kilogr. Nincs porfelverés.
A legjobb szerkezet. Csak 40 kor. Kifogástalan működés.
Minden darabért jóállás. Minden darabért jóállás.
Magánházak, irodák, hivatalok, szállodák részére.
Szőnyegek, párnák, butorok, asztalterítők stb. tisztogatására. A »Kobold« por-
szívógép feltalálása óta hygienikus tisztító szerkezethez jutottunk, mely a porát
teljesen eltávolítja. E különösen praktikus kézigéppel minden háziasszony
maga végezheti a takarítást. Nagyon alkalmas szőnyegek, tapétázott butorok,
takarók stb. tisztítására, a nélkül, hogy azokat helyükről elmozdítanók. A pé-
pemet nagyon óvja a szőnyegeket, párnákat s ebből kifolyólag sokkal hosszabb
ideig is tartanak azok, mint ha porolni és kefélni kellene. Olyan szobában, a
hol ezzel takarítanak, porsem nem található, mert a kézműlök a legkisebb
porsemet is felszívja. Kezelése nagyon egyszerű. Használati utasítás minden
darabhoz mellékeltek.

Vezérképviselő Ausztria-Magyarország részére:
FEKETE V. GYULA
Wien, V., Schönbrunnerstrasse 32 B.



Electrolux Pure I9 robotporszívó



SZTNH

Vasárnapi újság 1909. december 26.

A termék védelme I. Védjegy (márka) / Dizájn

TM ®

 **Electrolux**

makes life a little easier

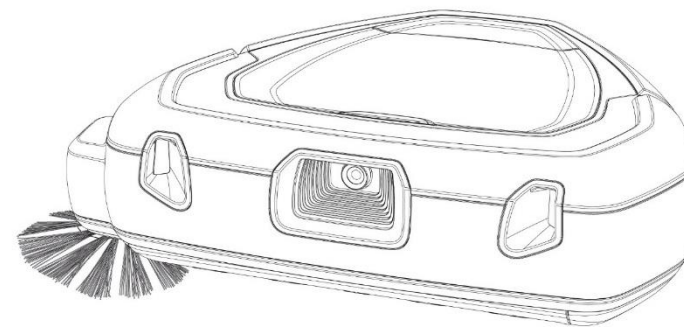
003410131 (R)



ELECTROLUX 3D VISION
015802002 (R)



TRINITY SHAPE
015802176 (R)

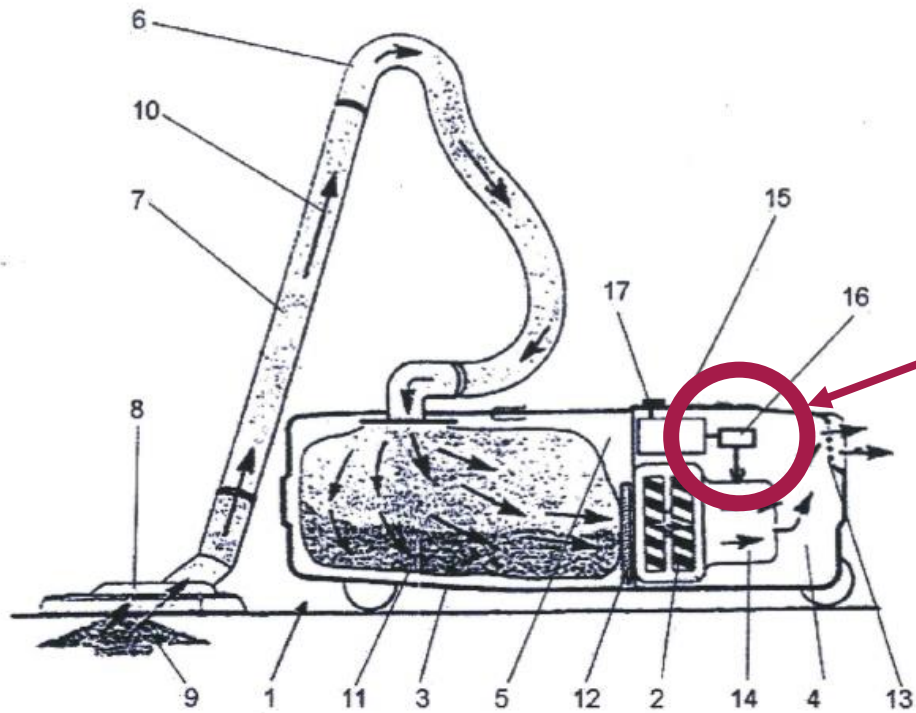


001394092 (D)

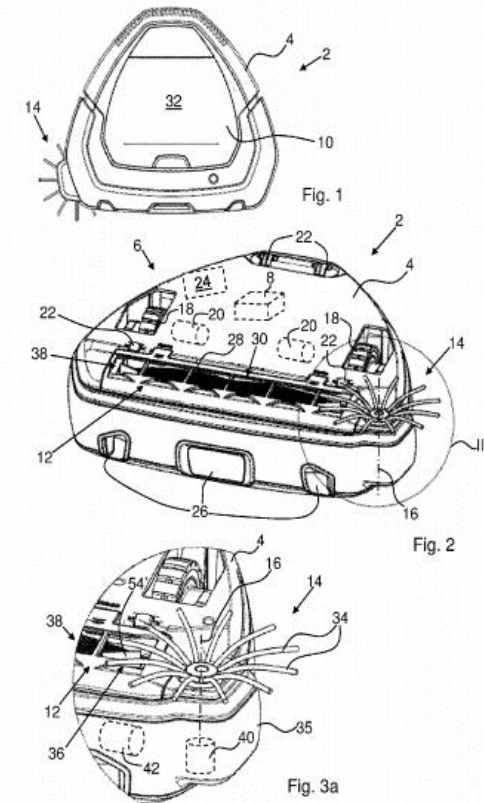


SZTNH

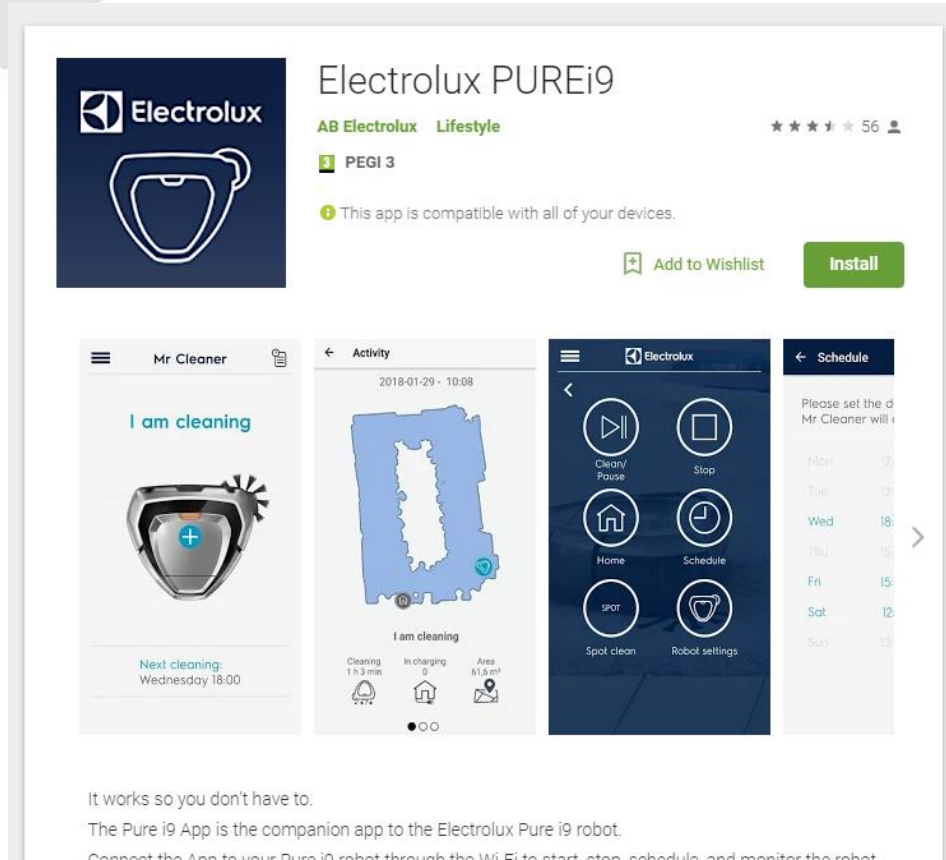
A termék védelme II. Szabadalom



Szoftver



A termék védelme III. Szerzői jog



The screenshot displays the Electrolux PUREi9 app interface. At the top, the app title 'Electrolux PUREi9' is shown with a 5-star rating and 56 reviews. Below the title, there are category tags 'AB Electrolux Lifestyle' and 'PEGI 3'. A note states 'This app is compatible with all of your devices.' There are 'Add to Wishlist' and 'Install' buttons. The main content area shows four panels: 'Mr Cleaner' with a 'I am cleaning' status and a 'Next cleaning: Wednesday 18:00' notification; 'Activity' showing a floor plan and cleaning progress; 'Electrolux' with control buttons for 'Clean/Pause', 'Stop', 'Home', 'Schedule', 'Spot', and 'Robot settings'; and 'Schedule' with a calendar view.

It works so you don't have to.
The Pure i9 App is the companion app to the Electrolux Pure i9 robot.
Connect the App to your Pure i9 robot through the Wi-Fi to start, stop, schedule, and monitor the robot.



we were thinking of
people who appreciate
the sound of silence.

Thinking of you
Electrolux

The advertisement features a baby sleeping peacefully inside the red and white Electrolux Pure i9 robot. The robot is shown from a side profile, with the baby curled up inside. The background is a light, neutral color. At the bottom right, the Electrolux logo is visible, along with the slogan 'Thinking of you'. The overall aesthetic is clean and minimalist.

Hogyan tudja támogatni Önt az SZTNH? I.

Szabadalom

➤ Szabadalmi bejelentés

- **Újdonságkutatás:** a fejlesztéssel érintett találmány naprakész szakirodalmának feltárása
- **Szabadalmazhatósági vélemény:** szabadalmaztatható-e az a fejlesztés amin dolgoznak?
- Szabadalmazhatósági véleménnyel kiegészített újdonságkutatás
- **Jogérvényességi kutatás:** vitatható-e az adott szabadalom?
- **Szabadalomtisztasági kutatás:** a műszaki megoldás beleütközhet-e valamelyik fennálló szabadalomba?



Hogyan tudja támogatni Önt az SZTNH? II.

Védjegy

- **Védjegybejelentés**
- **Védjegykutatás:** alkalmas-e a megjelölésem védjegynek?
- **Védjegyfigyelés:** benyújtott-e más hasonló védjegyet?
- Oltalomképességi véleménnyel kiegészített védjegykutatás

Szerzői jog

- Önkéntes műnyilvántartás: a szerzőség tanúsítása közokirattal

Igazságügyi szakvélemény-adás

- Iparjogvédelmi Szakértői Testület: know-how vizsgálata is!
- Szerzői Jogi Szakértő Testület: pl.: engedélyköteles-e a felhasználás?



Hogyan tudja támogatni Önt az SZTNH? III.

Szellemivagyon-diagnózis olyan innovatív KKV-k számára, amelyek hatékonyabban kívánják felhasználni a szellemi tulajdon-védelem eszköztárát **(díjmentes)**.

Angyalfektető és start up nyilvántartás, hogy igénybe tudják venni a Tao. törvény szerinti 20 millió Ft-os adókedvezményt.

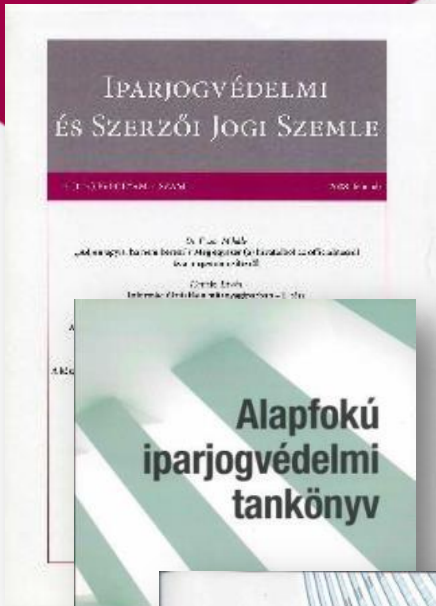
K+F minősítés a K+F pályázati támogatások elnyerése, illetve a K+F adókedvezmények hatékonyabb érvényesítésének érdekében:

- K+F projektek előzetes minősítése
- projektcsoport-minősítések
- szakértői eljárások.

További szolgáltatásaink

- **Elektronikus tájékoztató szolgáltatások** (E-kutatás, E-nyilvántartás, E-iratbetekintés)
- **Szakkönyvtár és ügyfélszolgálat**, valamint kiterjedt hálózatos szolgáltatói együttműködés, **információs pontok** (kamarák, PATLIB-központok, egyetemi TTO-k és egyéb partnerek),
- **Szellemijajdon-védelmi képzések** (tanfolyamok, köz- és felsőoktatási jelenlét, távoktatás, folyamatos tananyagfejlesztés, szemléletformálás)

Több szolgáltatásunk díjmentes vagy csak néhány 10 ezer Ft-ba kerül, pályázati pénzből finanszírozható és sokszorosan megtérül!



**Köszönjük
a figyelmüket!**



www.sztnh.gov.hu